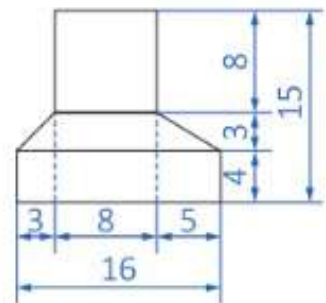


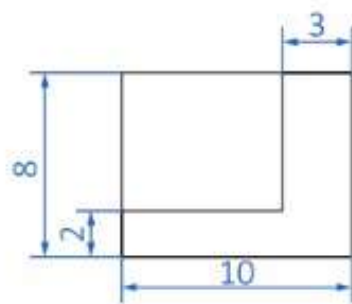
Vue de face



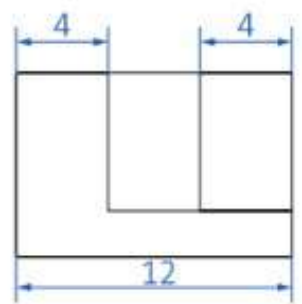
Vue de côté



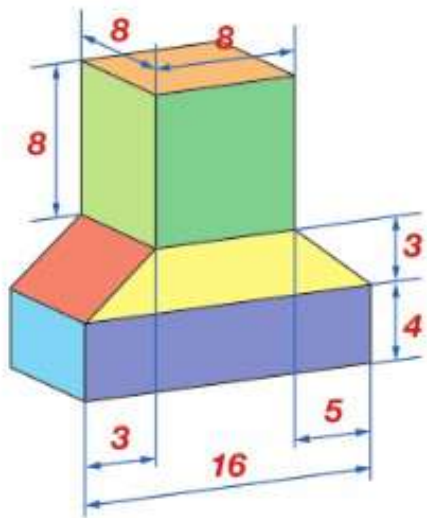
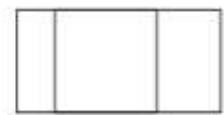
Vue de face



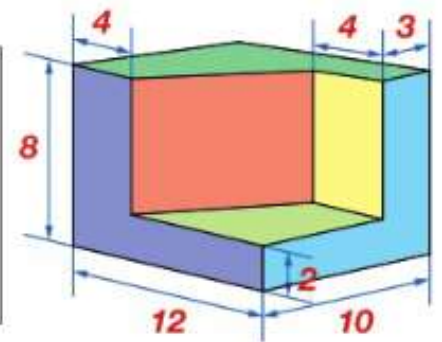
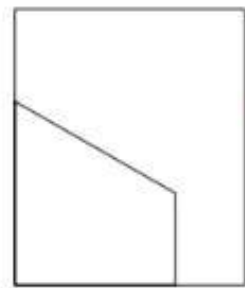
Vue de côté



Vue de dessus

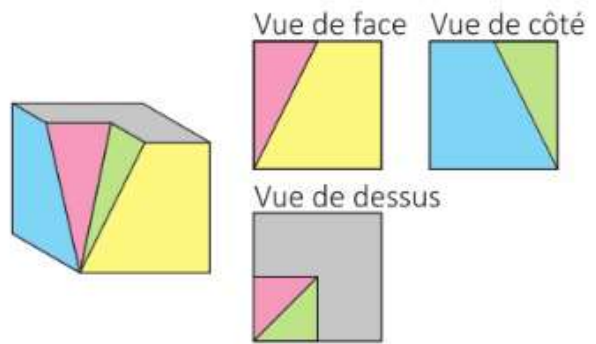
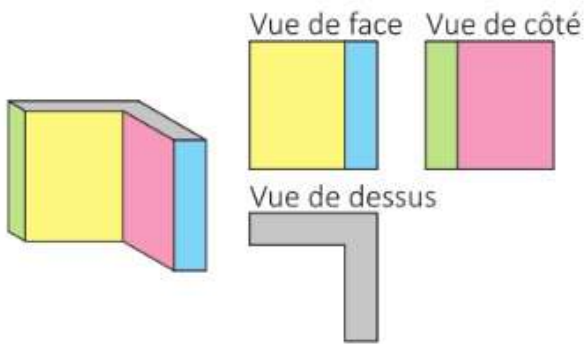


Vue de dessus



1

Colorie les trois vues coordonnées.



2

Colorie la perspective.

